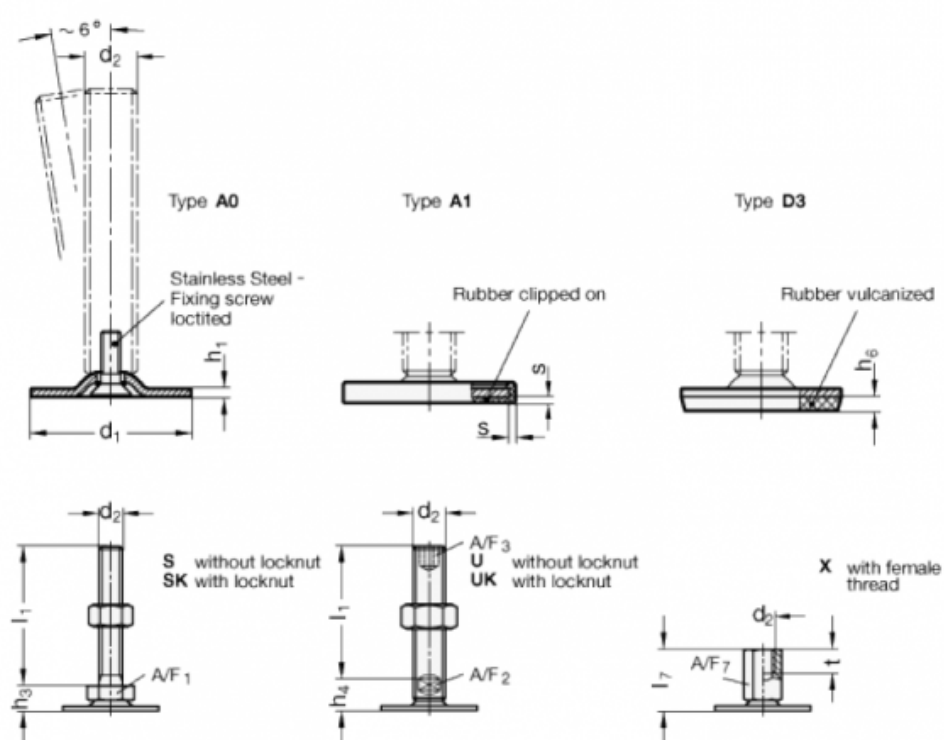


Varenummer: 204050M825A1X

Beskrivelse: E+G Justerfod  
GN 40-50-M8-25-A1-X

Note: X Med indvendigt gevind, udvendig sekskant

## Mål



A/F7	= 14
d1	= 50
d2	= M8
h1	= 2.5
h6	=
h7	= 25
s	= 2
t	= 8